

PROFILE PVC W OFERCIE STOLLAR



25

lat doświadczenia



2000

okien dziennie



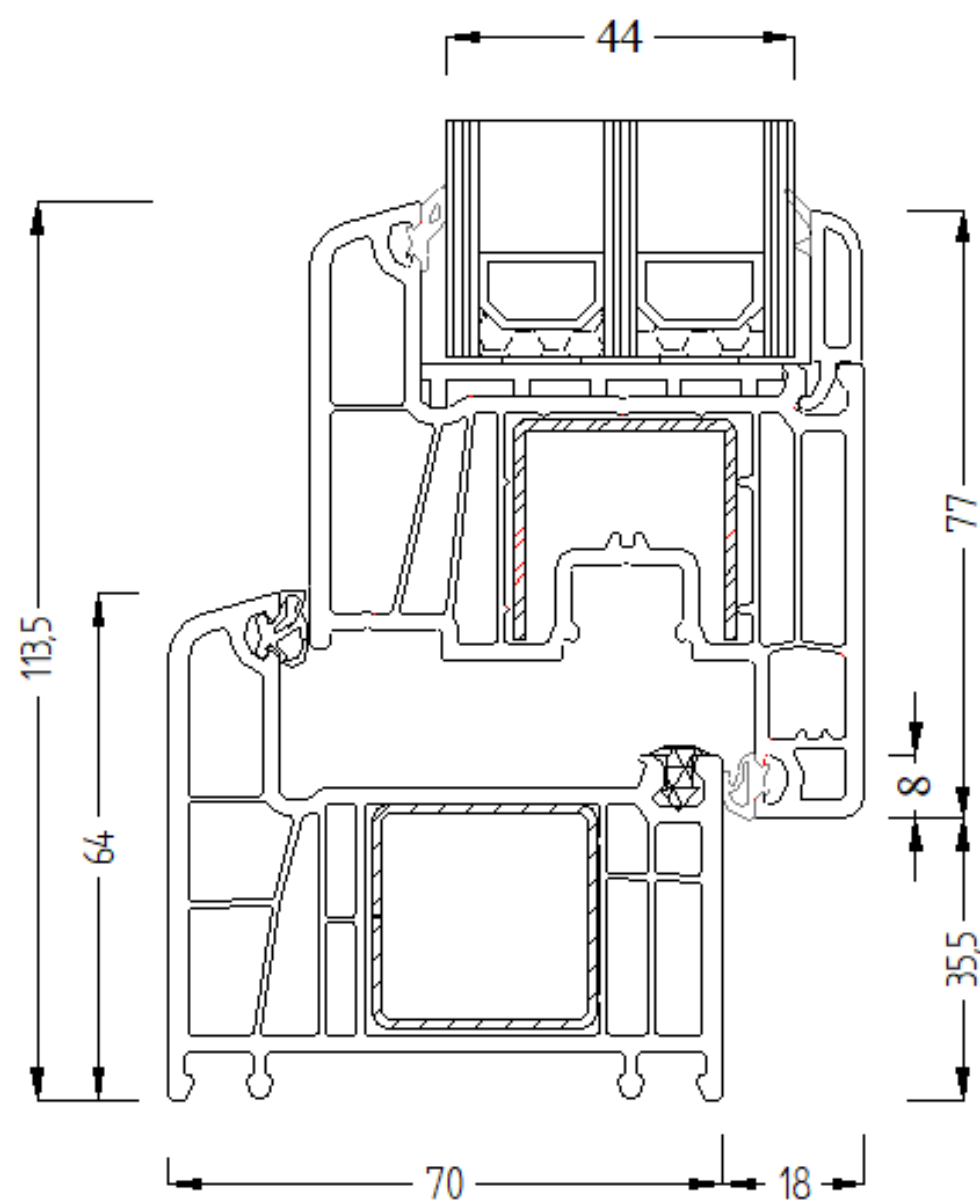
250+

pracowników



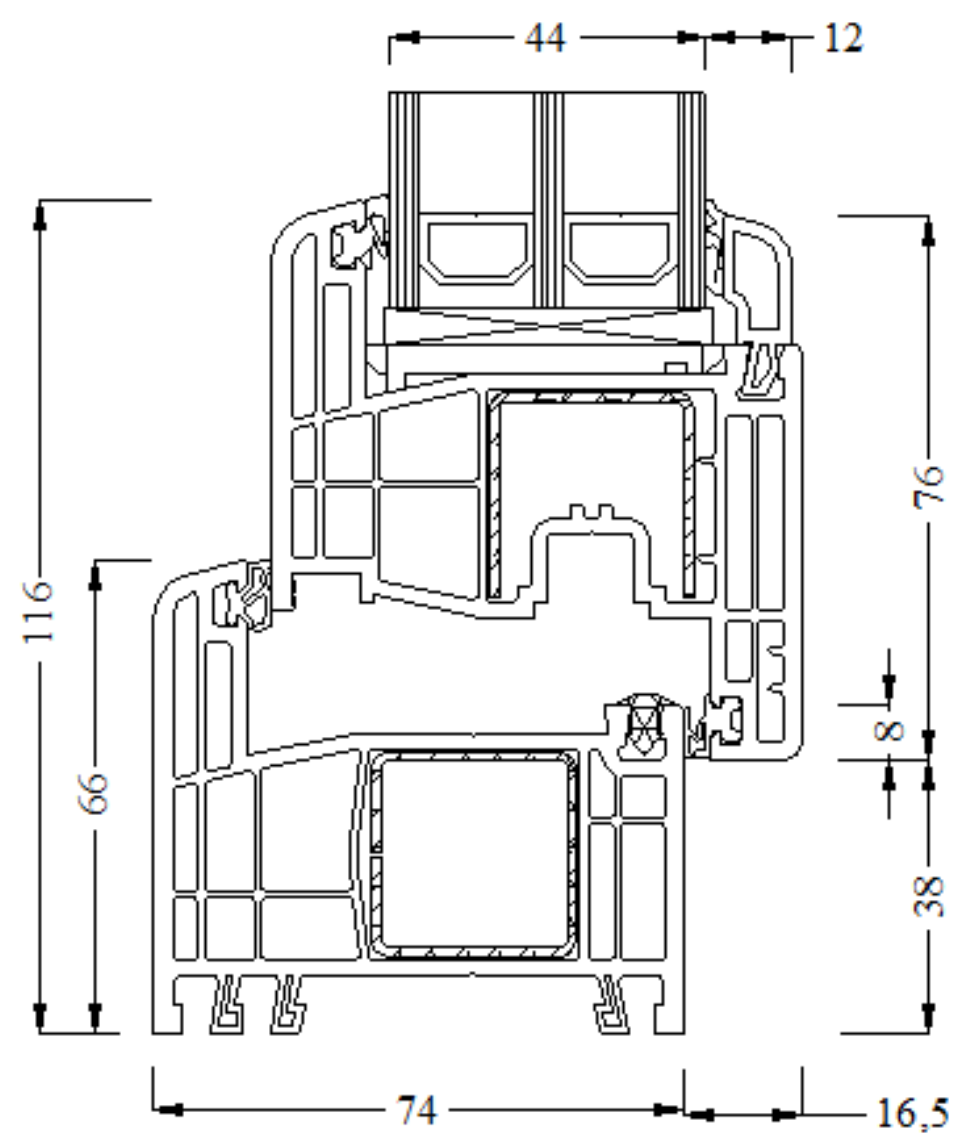
SLIM LINE 70

decco®



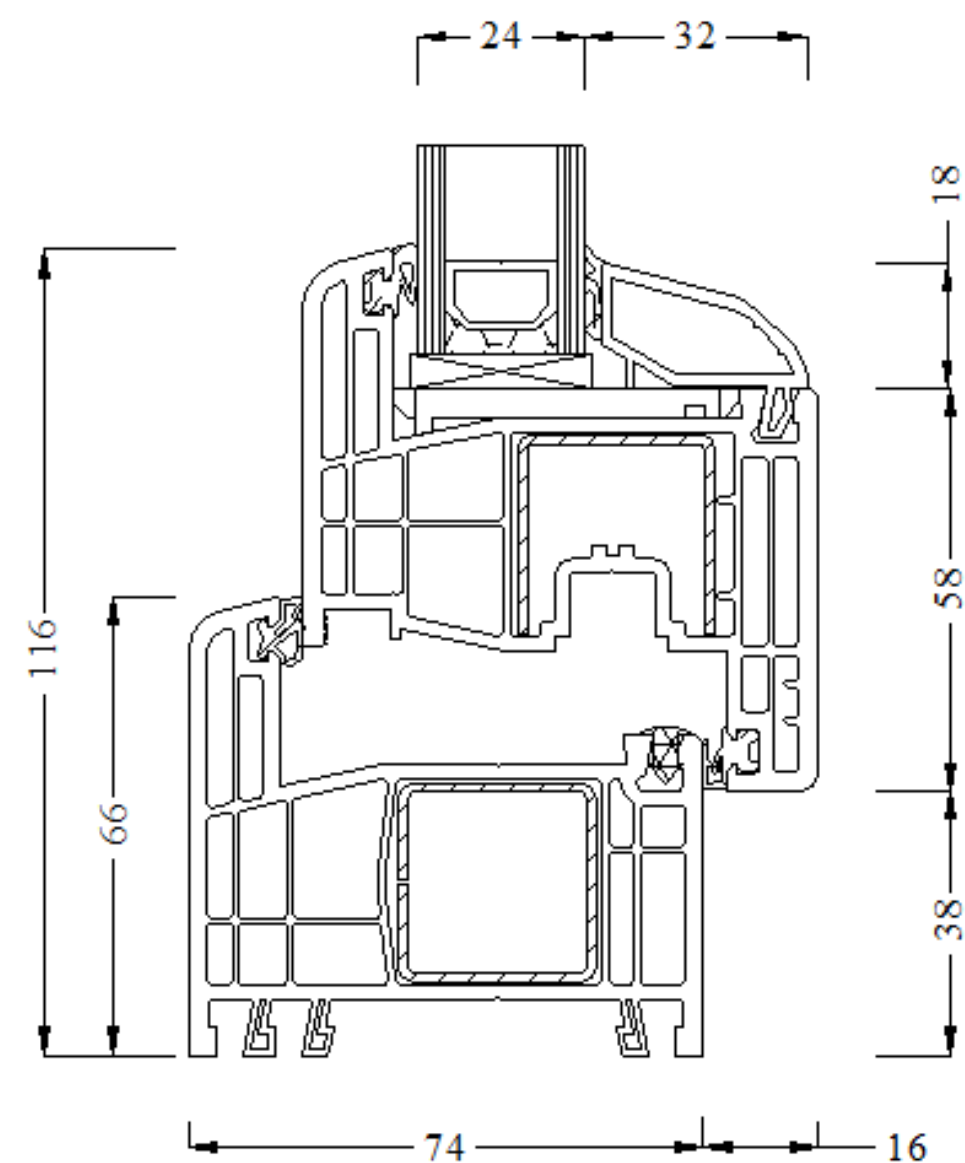
COMFORT 74

GEALAN

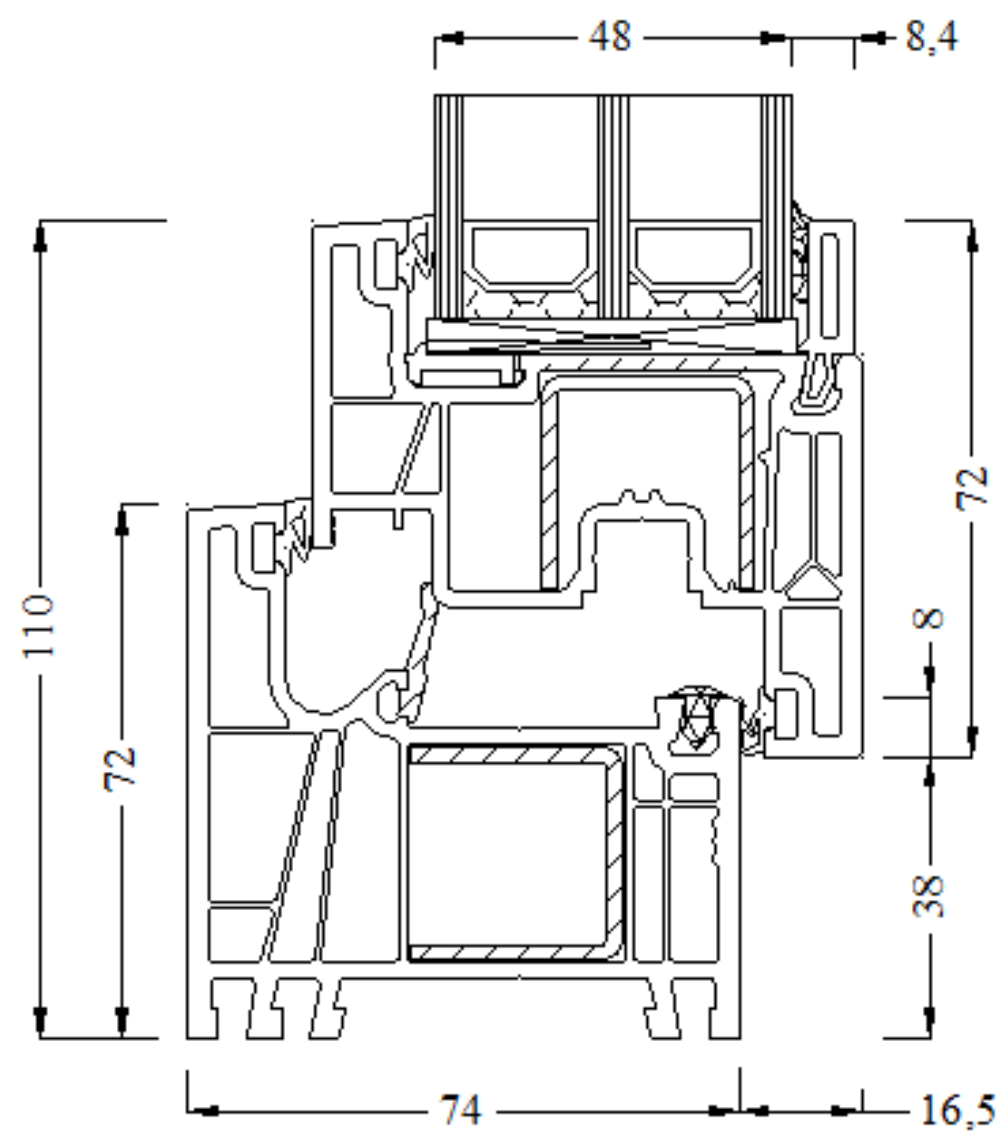


COMFORT 74

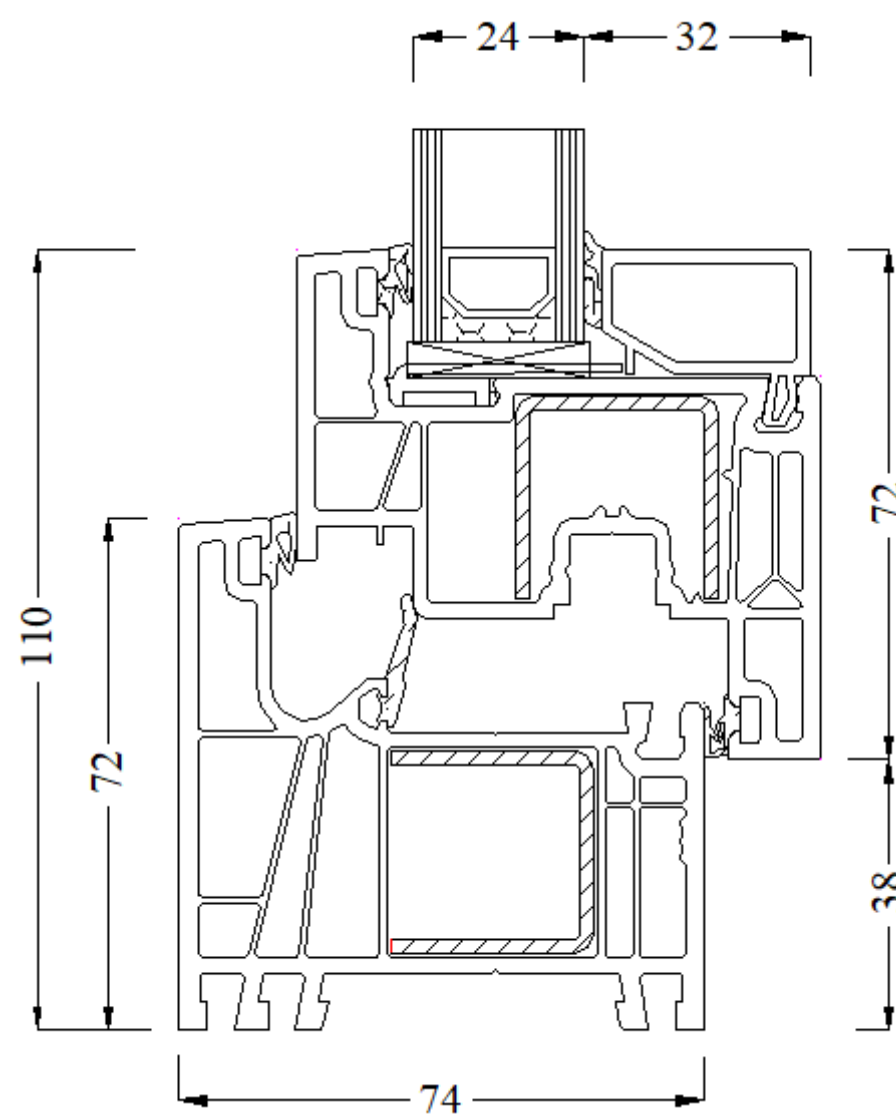
GEALAN



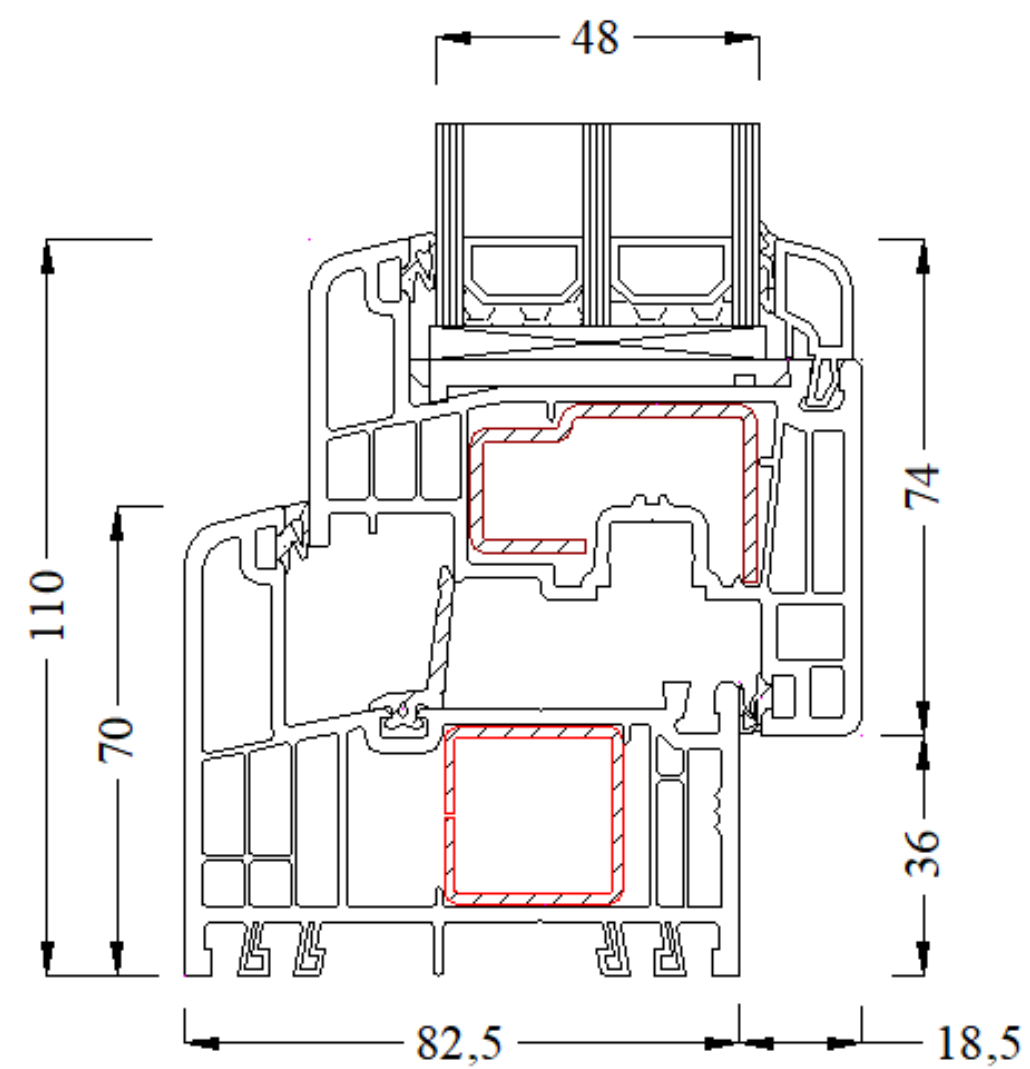
LINEAR Q4 LINE



LINEAR Q4 LINE

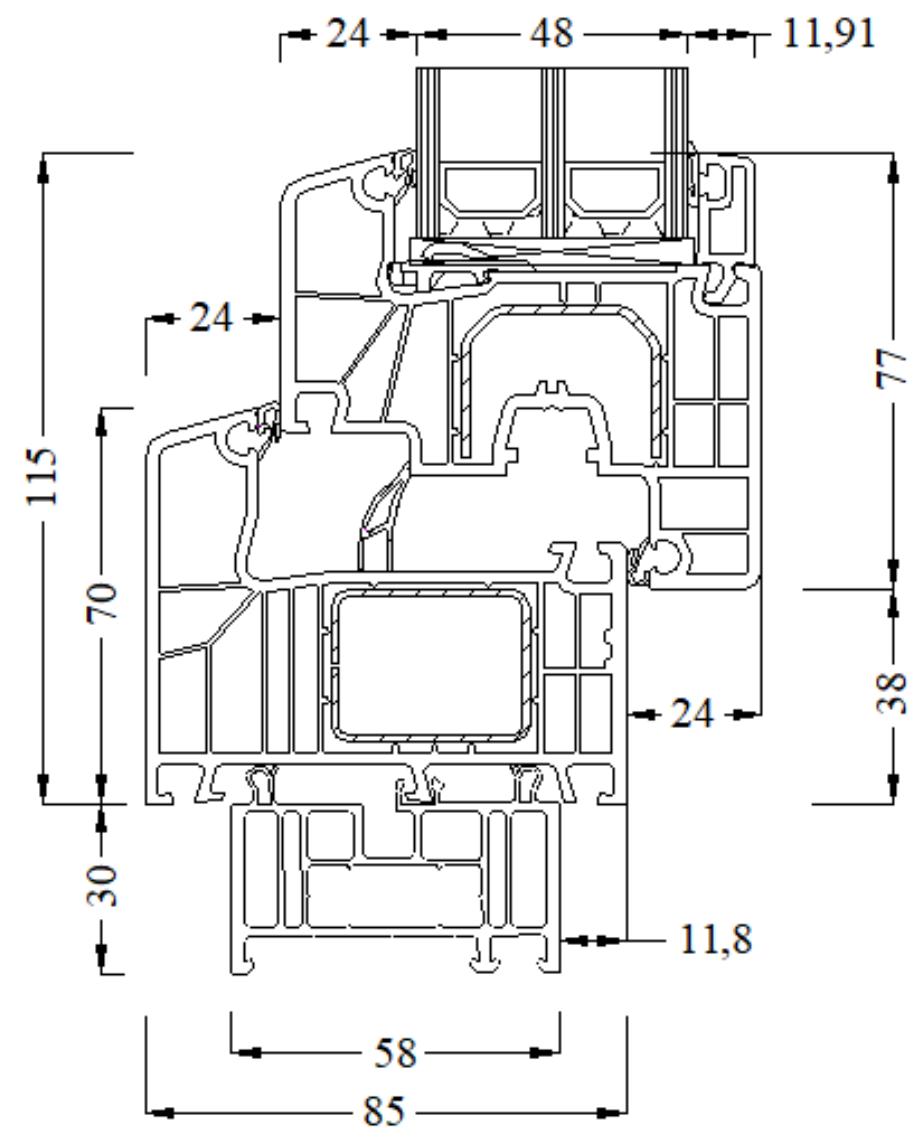


ENERGO 82



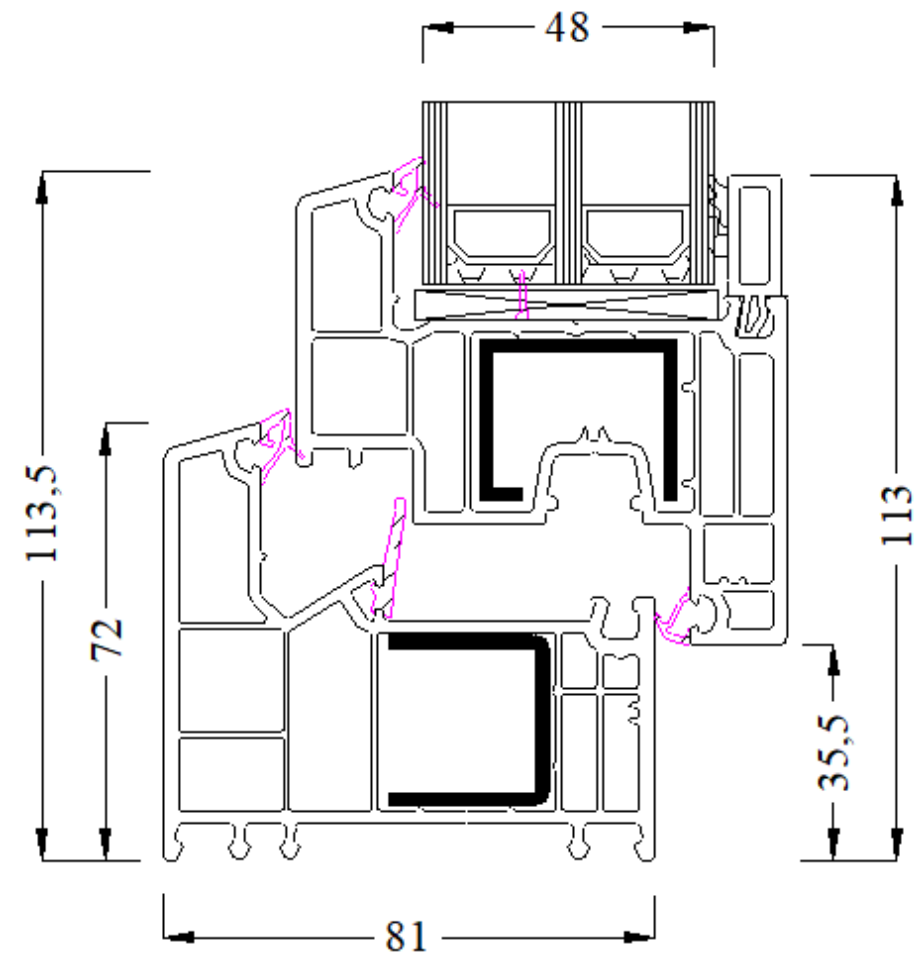
INTER LINE 85

aluplast®



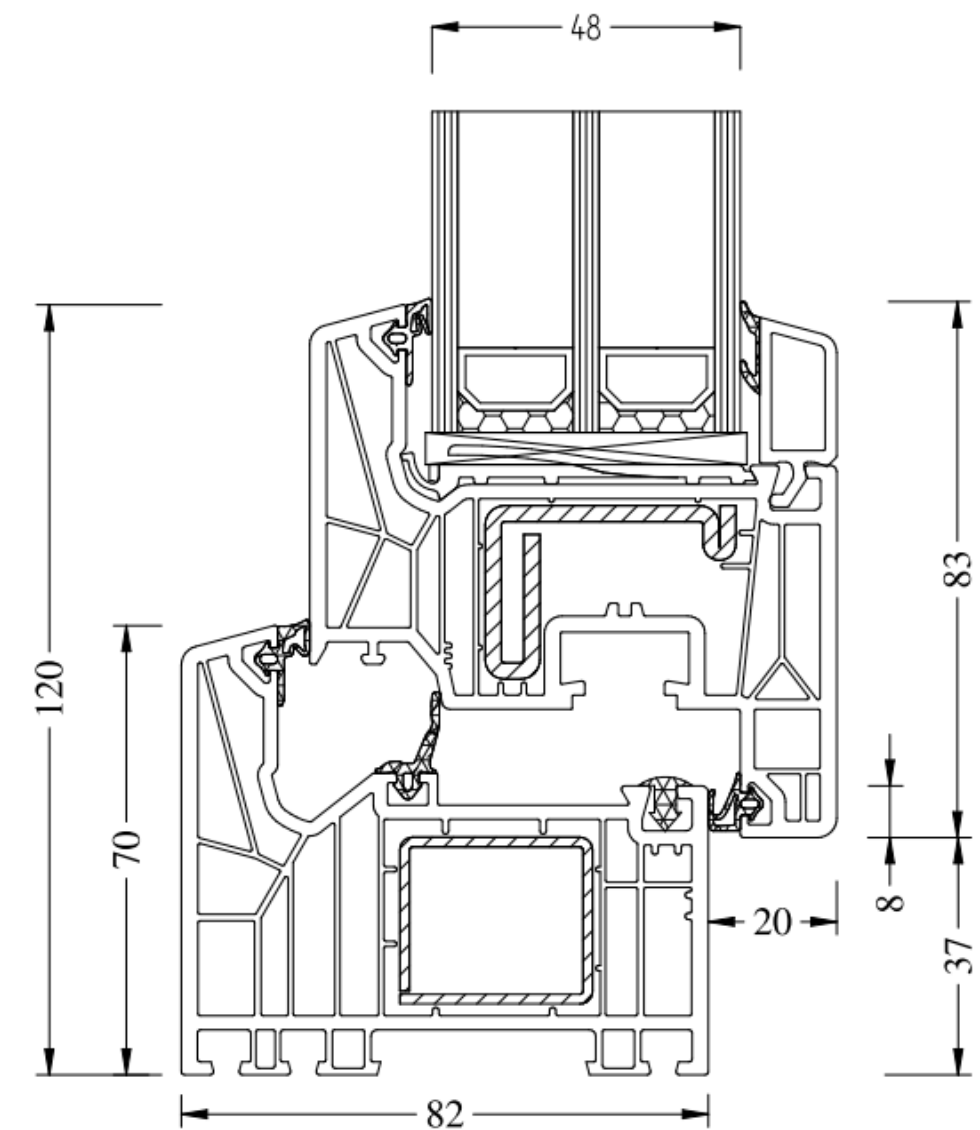
SKY LINE 84

decco®



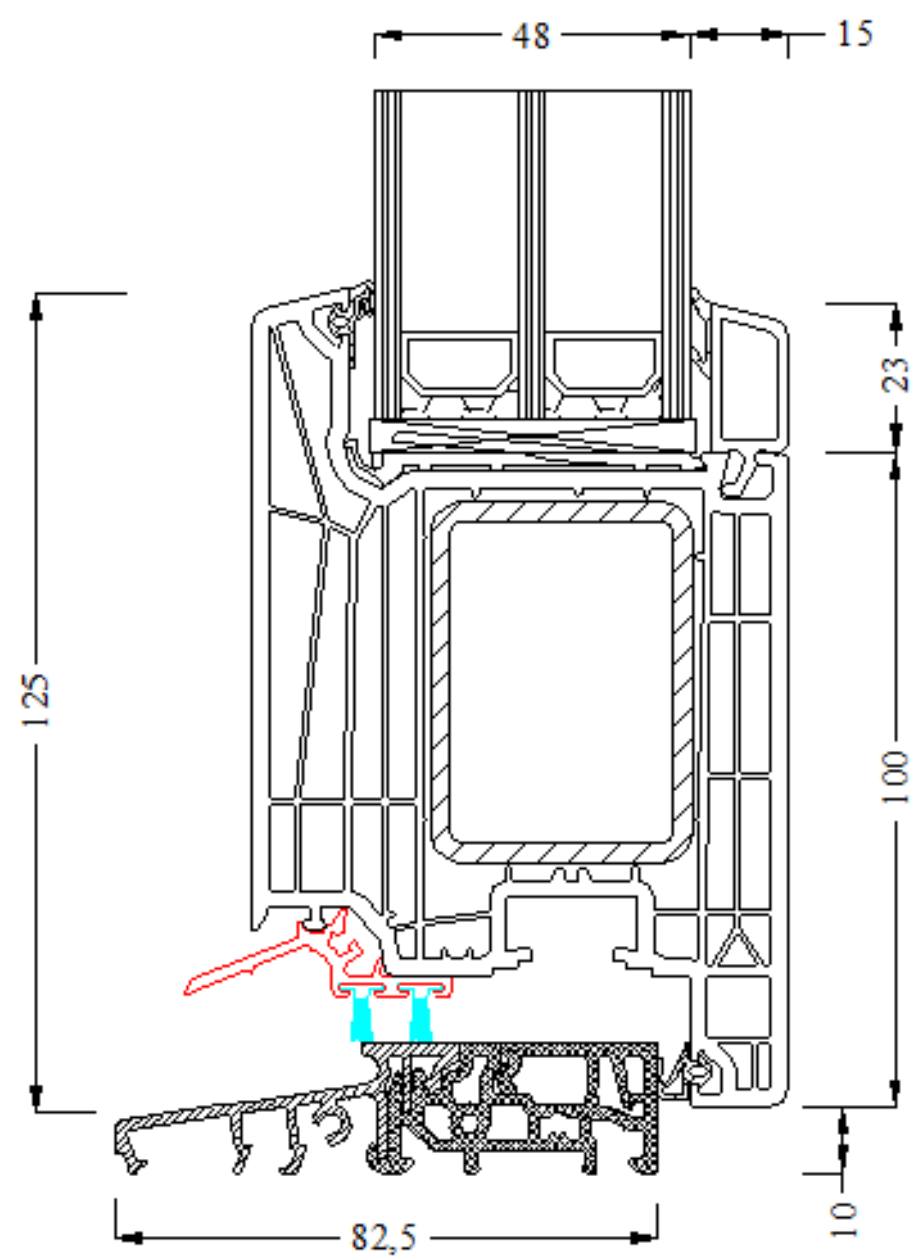
LIV LINE

SCHÜCO

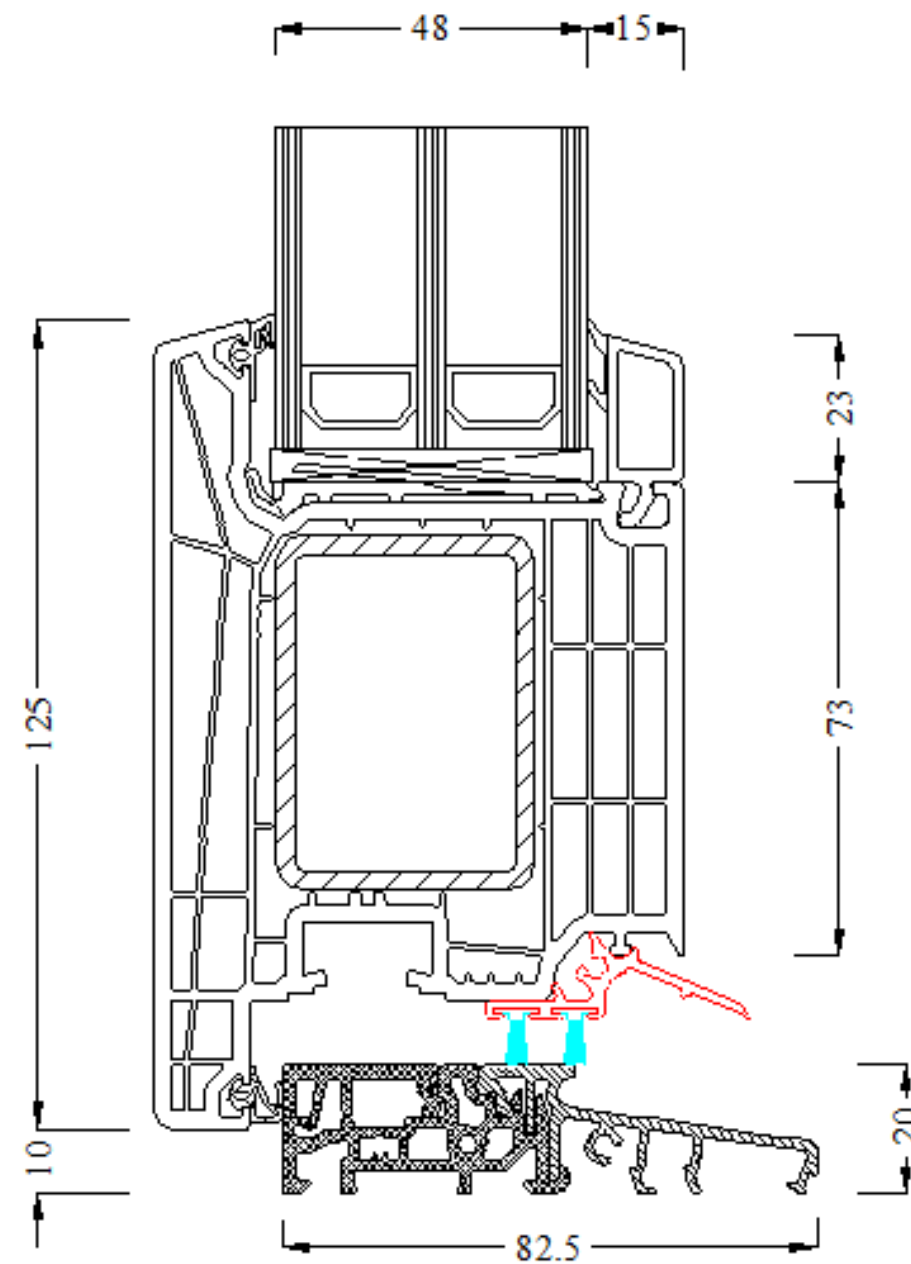


PRZYKŁADOWE ZŁOŻENIA DRZWI Z NISKIM PROGIEM
NA PRZYKŁADZIE PROFILA **SCHÜCO**

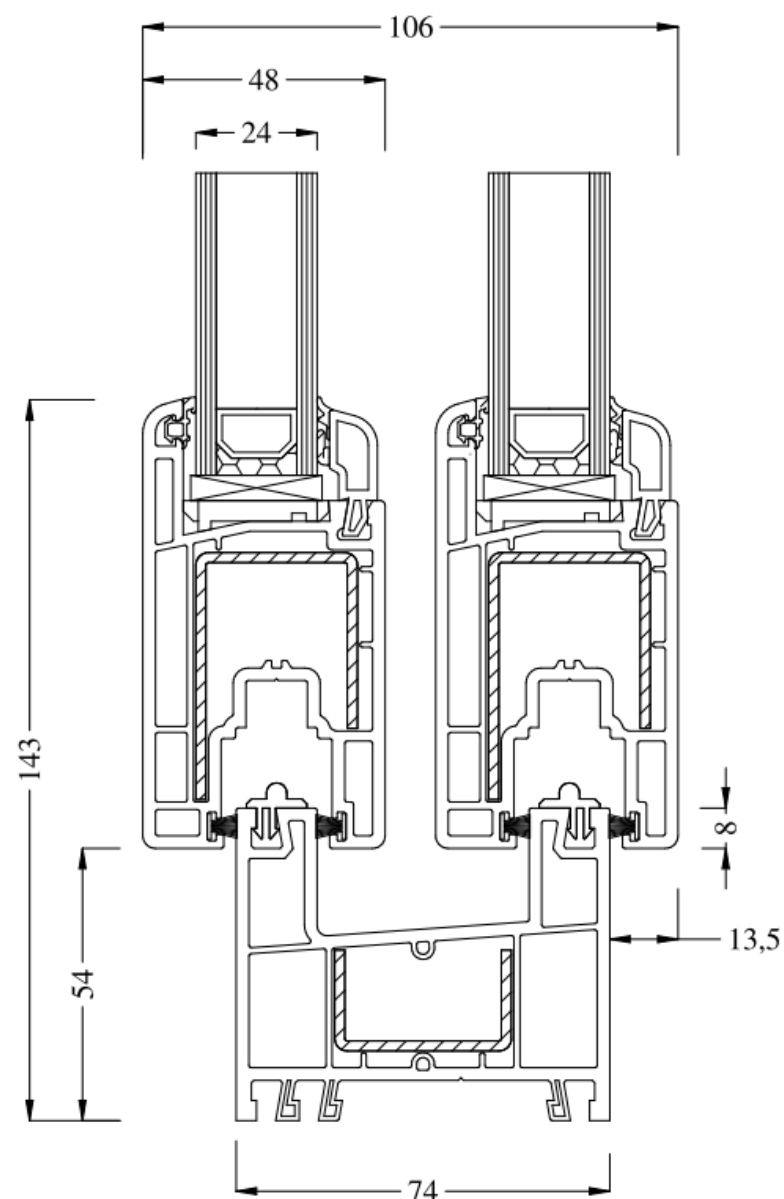
OTWIERANE DO WEWNĄTRZ



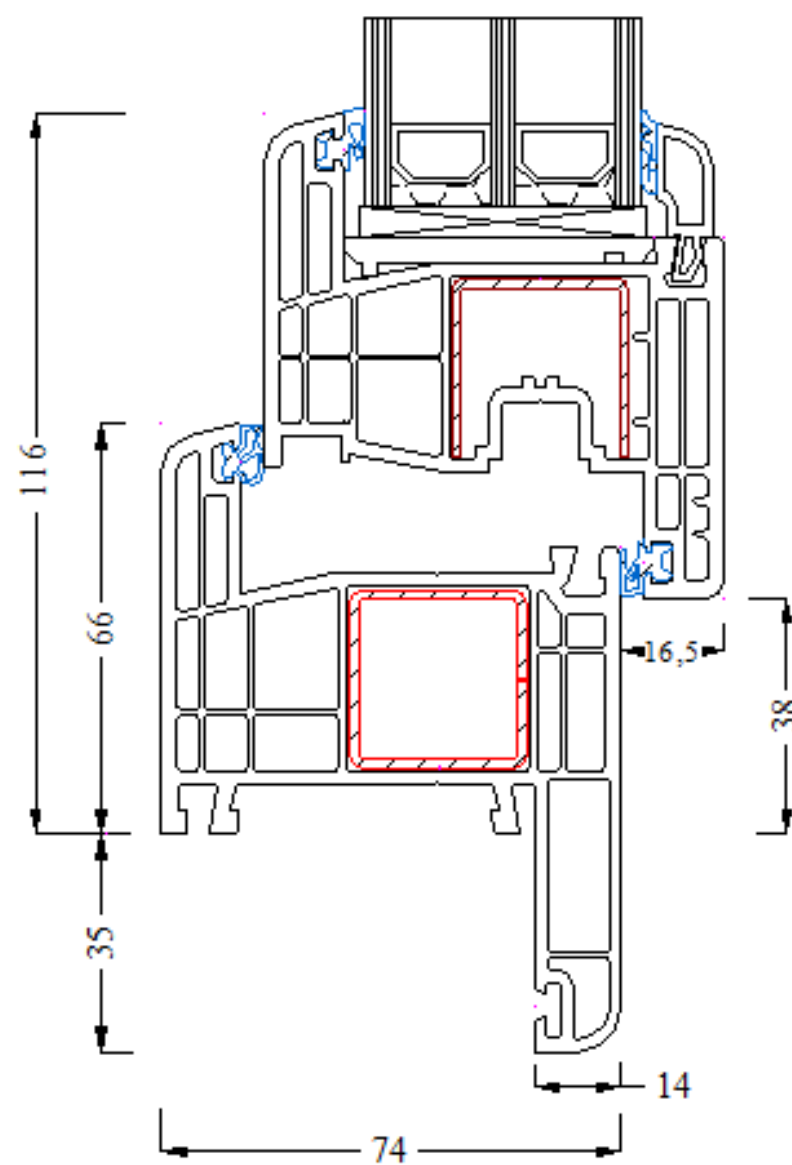
OTWIERANE NA ZEWNĄTRZ



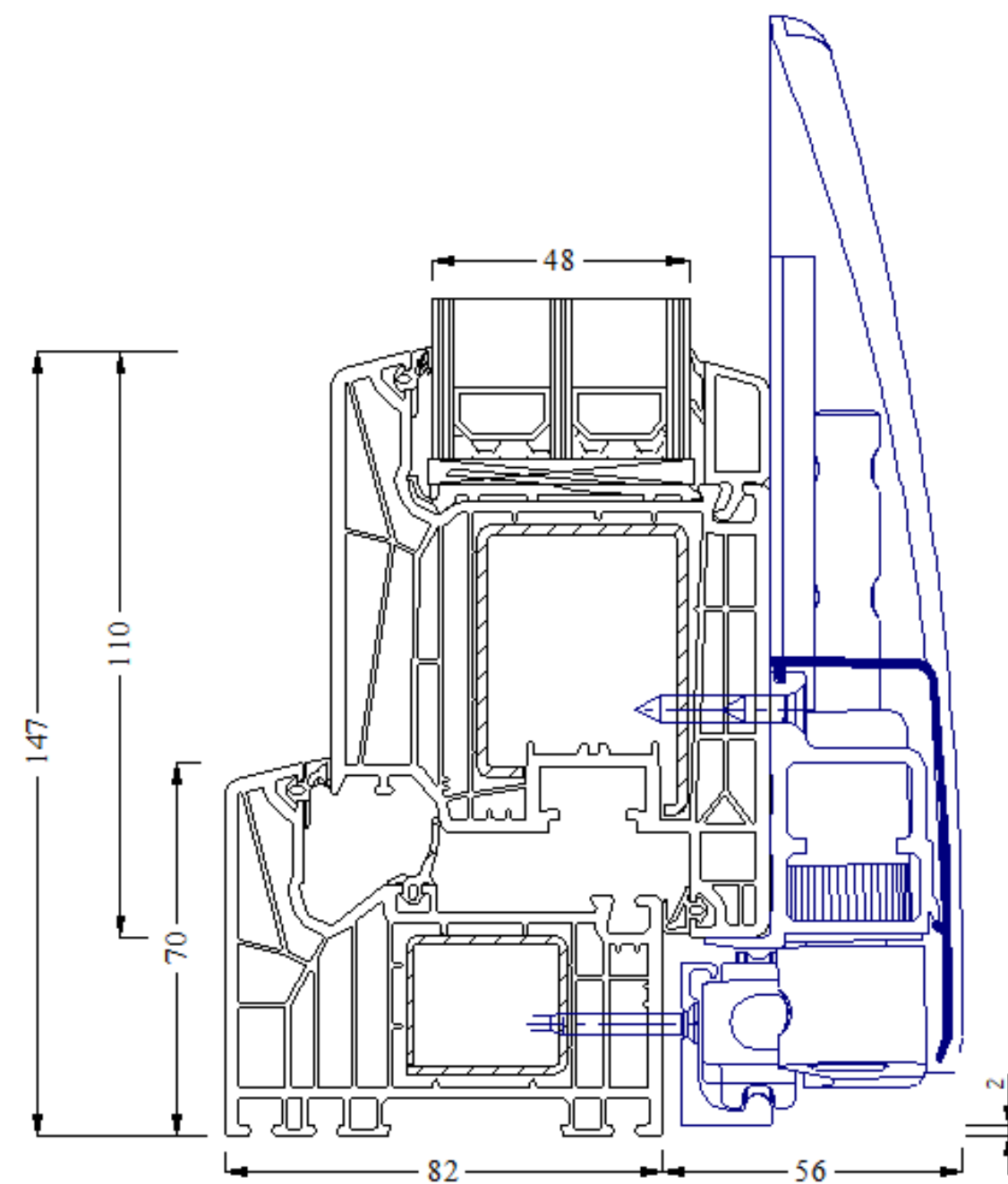
SLIDING GEALAN



RENOWACJE GEALAN

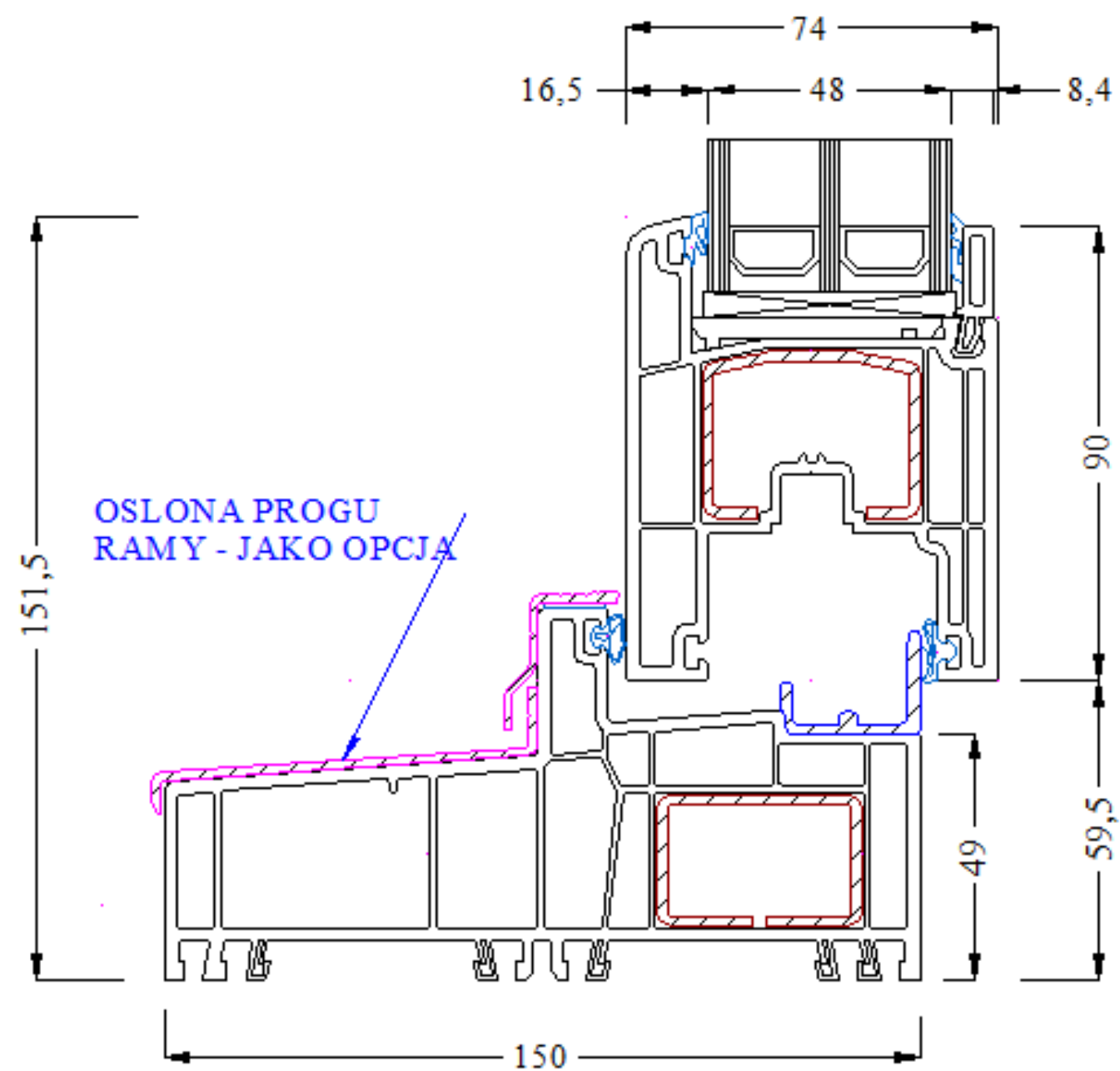


PSK



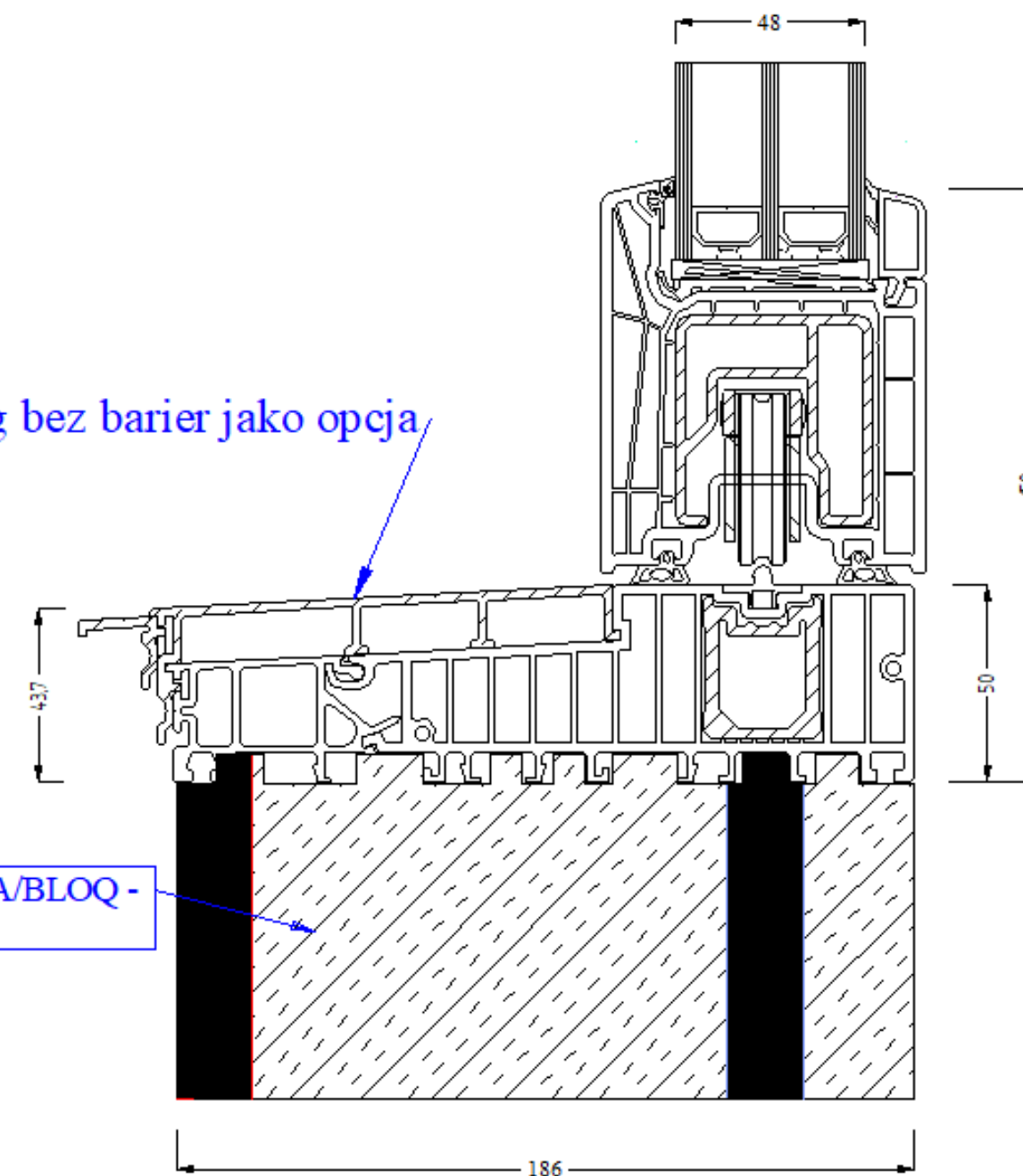
SMOOVIO GEALAN

HST



próg bez barier jako opcja

profil cokolowy - SIEGENIA/BLOQ - JAKO OPCJA



PORÓWNANIE PROFILI PVC


RODZAJ PROFILA	SLIM LINE 70	COMFORT 74	LINEAR Q4LINE	ENERGO 82	INTER LINE 85	SKY LINE 84	LIV LINE 82	RENOWACJA
ILOŚĆ KOMÓR W RAMIE	6	6	6	6	7	5	7	6
GŁĘBOKOŚĆ ZABUDOWY	70	74	74	82,5	85	84	82	74
ILOŚĆ USZCZELEK	2	2	3	3	3	3	3	3
STAL	O/Z	O/Z	O/Z	O/Z	O/Z	O/Z	O/Z	O/Z
PAKIET SZYBOWY	2-szybowy (Ug=1,1 W/m ² *K) 3-szybowy (Ug=0,6 W/m ² *K)	2-szybowy (Ug=1,1 W/m ² *K) 3-szybowy (Ug=0,6 W/m ² *K)	2-szybowy (Ug=1,1 W/m ² *K) 3-szybowy (Ug=0,5 W/m ² *K)	2-szybowy (Ug=1,1 W/m ² *K) 3-szybowy (Ug=0,5 W/m ² *K)	3-szybowy (Ug=0,5 W/m ² *K)	3-szybowy (Ug=0,5 W/m ² *K)	3-szybowy (Ug=0,5 W/m ² *K)	2-szybowy (Ug=1,1 W/m ² *K) 3-szybowy (Ug=0,6 W/m ² *K) 3-szybowy (Ug=0,5 W/m ² *K)
STV - WKLEJENIE SZYBY W SKRZYDŁO	NIE	TAK	TAK	TAK	NIE	NIE	NIE	TAK
WSPÓŁCZYNNIK PRZENIKANIA CIEPŁA DLA OKNA REFERENCYJNEGO 1230 x 1480 z CIEPLĄ RAMKĄ TGI	Uw = 0,9 W/m ² *K	Uw = 0,86 W/m ² *K	Uw = 0,78 W/m ² *K	Uw = 0,79 W/m ² *K	Uw = 0,79 W/m ² *K	Uw = 0,79 W/m ² *K	Uw = 0,76 W/m ² *K	COMROFT - Uw = 0,90 W/m ² *K Q4LINEAR - Uw = 0,78 W/m ² *K
OKUCIE	SIEGENIA TYTAN T1000	SIEGENIA TYTAN T1000	SIEGENIA TYTAN T1000	SIEGENIA TYTAN T1000	SIEGENIA TYTAN T1000	SIEGENIA TYTAN T1001	SIEGENIA TYTAN T1000	SIEGENIA TYTAN T1000
MAX WYSOKOŚĆ	2350	2450 (STV)	2450 (STV)	2450 (STV)	2400	2400	2450	2450 (STV)
Łuki	NIE	TAK	NIE	TAK	NIE	NIE	TAK	DELIKATNE - TYLKO W SYSTEMIE COMFORT 40mm
SKOSY	NIE	TAK	TAK	TAK	DELIKATNE	NIE	TAK	DELIKATNE - TYLKO W SYSTEMIE COMFORT 40mm
PSK	NIE	TAK	TAK	TAK	TAK	TAK	TAK	TYLKO W RENOWACJI 35mm
KRYTE ZAWIASY	NIE	TAK	TAK	TAK	NIE	NIE	TAK	NIE
DRZWI WEJŚCIOWE Z NISKIM PROGIEM	TAK	TAK	TAK	TAK	TAK	TAK	TAK	TYLKO OTWIERANE DO WEWNĄTRZ W RENOWACJI 35mm
ZGRZEW V - PERFECT OKNA	NIE	TAK - dodatkowo płatny (20 PLN)	TAK - trzeba napisać (bez dopłaty)	TAK - trzeba napisać (bez dopłaty)	TAK - w kolorach (BEZPŁATNIE) w BIAŁYM - niedostępny	TAK	TAK - trzeba napisać (bez dopłaty)	COMFORT - NIE Q4LINE - TAK
ZGRZEW V - PERFECT DRZWI	NIE	NIE (bez dopłaty w kolorach - licowany wąski)	TAK - trzeba napisać (bez dopłaty)	NIE (bez dopłaty w kolorach - licowany wąski)	TAK - w kolorach (bez dopłaty) w BIAŁYM - niedostępny	TAK	NIE (bez dopłaty w kolorach - licowany wąski)	COMFORT - NIE Q4LINE - TAK (trzeba napisać)
POSZERZENIA i PODWALINY	poszerzenia - 25mm, 40mm, 100mm, podwalina - 40mm	poszerzenia - 20mm, 36mm, 58mm, 125mm, podwalina - 41,5mm, 102mm	poszerzenia - 20mm, 36mm, 58mm, 125mm, podwalina - 41,5mm, 102mm	poszerzenia - 20mm, 36mm, 58mm, 125mm, podwalina - 41,5mm, 102mm	poszerzenia - 15mm, 35mm, 60mm, 100mm, podwalina - 130mm	poszerzenia - 25mm, 40mm, 60mm, 100mm,	poszerzenia - 15mm, 30mm, 50mm, 120mm, podwalina - 40mm, 120mm	-----

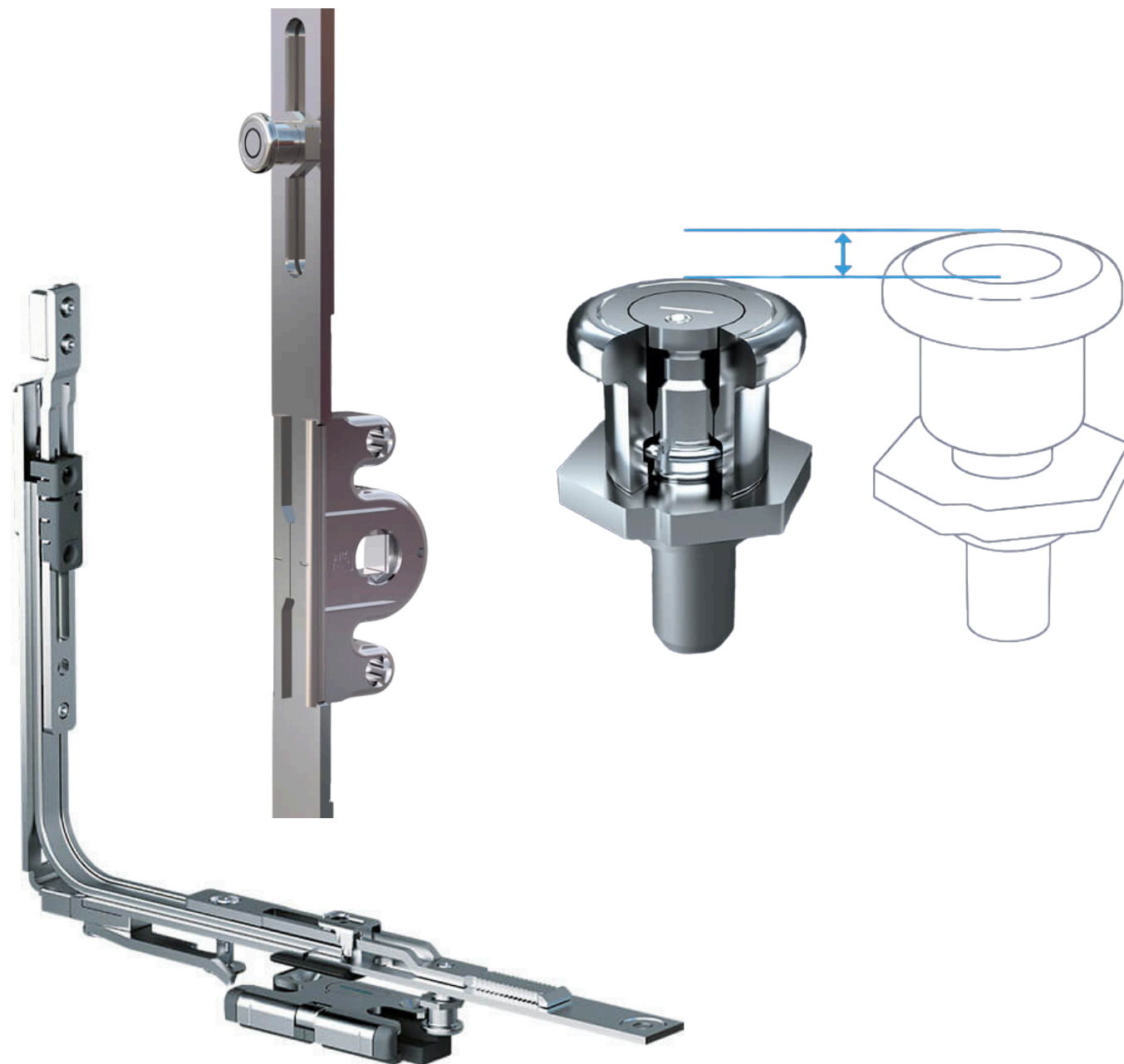
PORÓWNANIE PROFILI PVC

RODZAJ PROFILA	SLIDING	SMOOVIO	PSK	HST
ILOŚĆ KOMÓR W RAMIE	3	nd	6/7	nd
GŁĘBOKOŚĆ ZABUDOWY	74	150	74/76/82	190
ILOŚĆ USZCZELEK	2	nd	2/3	nd
STAL	O/Z	nd	O/Z	nd
PAKIET SZYBOWY	2-szybowy (Ug=1.1 W/m ² *K)	2-szybowy (Ug=1.1 W/m ² *K) 3-szybowy (Ug=0,5 W/m ² *K)	2-szybowy (Ug=1.1 W/m ² *K) 3-szybowy (Ug=0,6 W/m ² *K) 3-szybowy (Ug=0,5 W/m ² *K)	2-szybowy (Ug=1.1 W/m ² *K) 3-szybowy (Ug=0,5 W/m ² *K)
MOŻLIWOŚĆ "ZATOPIENIA" PROGU	NIE	40mm	NIE	50mm
WSPÓŁCZYNNIK PRZENIKANIA CIEPŁA DLA OKNA REFERENCYJNEGO 1230 x 1480 z CIEPŁĄ RAMKĄ TGI	Uw = 1,43 W/m ² *K	Uw = 0,80 W/m ² *K	Uw = 0,70 W/m ² *K	Uw = 0,85 W/m ² *K
OKUCIE	SIEGENIA	ROTO/SIEGENIA	SIEGENIA	SIEGENIA
MAX WYSOKOŚĆ	1450/2200	2400	2450	2600
KLASA PROFILU	B	nd	B	nd
OPCJA RC1N/RC2N	NIE	NIE	TAK	RC2N
SCHEMAT	C/F	A/C	A/C	A/C
ZGRZEW V-PERFECT	NIE	NIE (w opcji bezpłatnej w kolorach - licowany wąski)	TAK - w skrzydłach okiennych (w skrzydłach drzwiowych w kolorach - licowany wąski)	NIE (w opcji bezpłatnej w kolorach - licowany wąski)

OKUCIE SIEGENIA TITAN T1000

CO W STD:

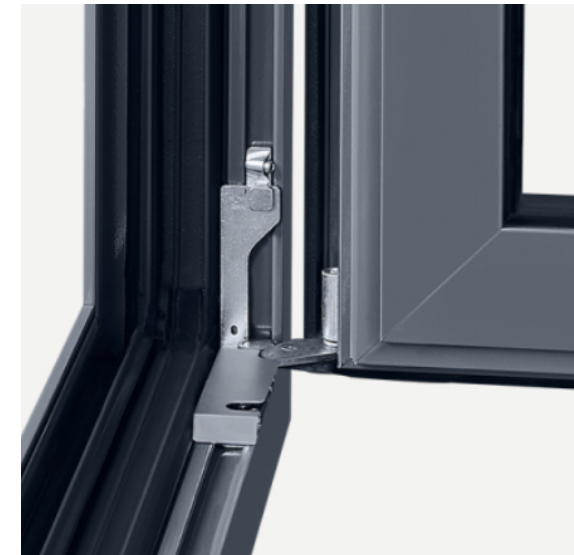
- ZGRZEW STD WYPŁYWKOWY,
- LICOWANY WĄSKI,
- V-PERFECT W ZALEŻNOŚCI OD DOSTĘPNOŚCI W DANYM SYSTEMIE
- JEŚLI W WYCENIE W SKRZYDLE NIE WIDAĆ LOGO  SPRAWDŹ DOSTĘPNOŚĆ W TABELI
- OKUCIE SIEGENIA TITAN T1000 - ZACZEPY GRZYBKOWE KOPIBO - OD STRONY KLAMKI OBROTOWE
- KLAMKA MEDOS ALU W KOLORACH OBUSTRONNYCH
- RAMKA STAŁOWA W STD W OPCJI CIEPŁE RAMKI TGI ORAZ SWISSPACER TYTAN, SZARA RAL 7035 I CZARNA
- MIKROWENTYLACJA
- PODNOŚNIK PALCOWY SKRZYDŁA
- BLOKADA BŁĘDNIEGO POŁOŻENIA KLAMKI



OKUCIE SIEGENIA TITAN T1000 - KILKA PROPOZYCJI JAKO OPCJA:



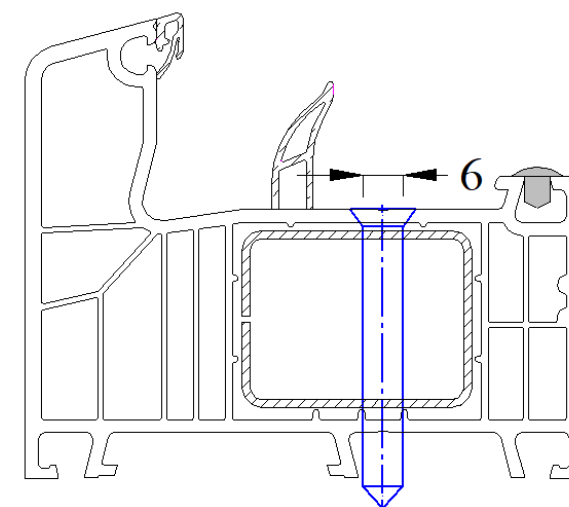
WYPEŁNIENIE ROWKA
(USZCZELKA
PRZECIWKURZOWA)



KRYTE ZAWIASY



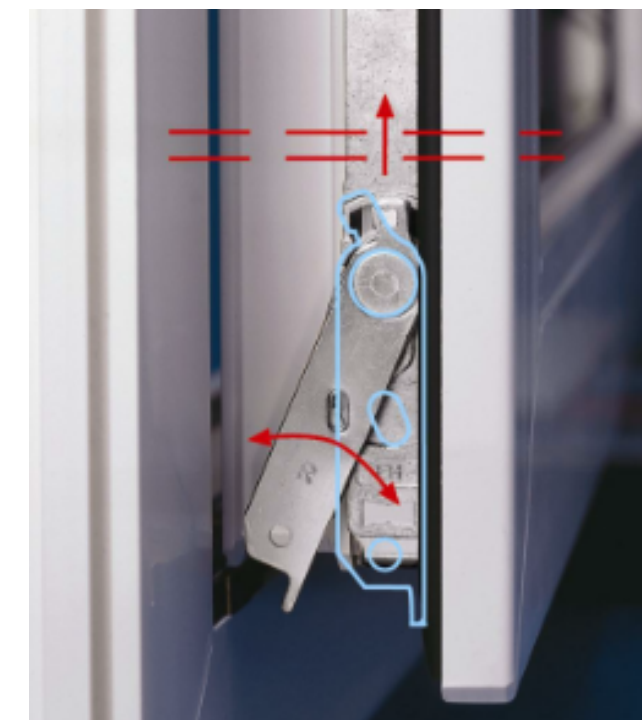
OKUCIE RC1N
ORAZ RC2N



OTWORY POD
DYBLE 6 MM

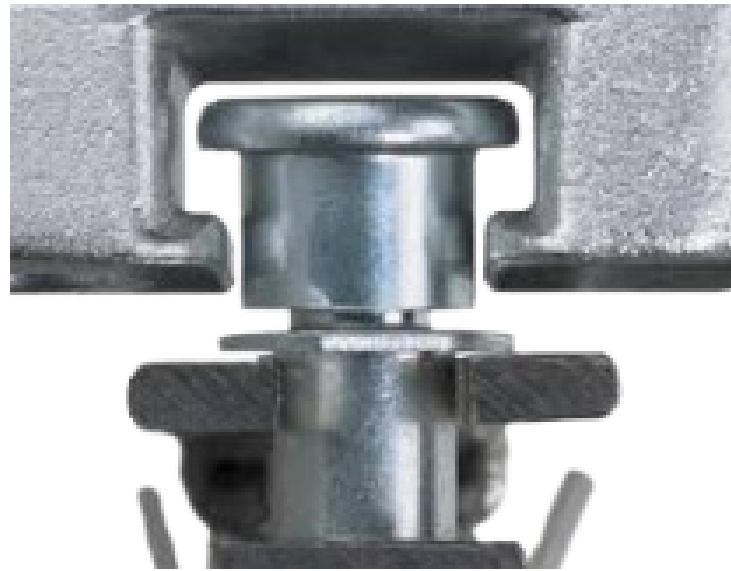
ZALETY OKUĆ **RC1N** - JAKO OPCJA:

- **RC1N** (4. PUNKTY RYGLOWANIA) LUB RC2N - JAKO OPCJA
- **ROLKA KOPIBO** - JEDYNA NA RYNKU INTELIGENTNA ROLKA OBROTOWA, KTÓRA SAMA AUTOMATYCZNIE DOPASOWUJE SIĘ DO ZMIAN WARUNKÓW FUNKCJONOWANIA, NP. TEMPERATURY, OGRANICZA KONIECZNOŚĆ REGULACJI W TRAKCIE PRODUKCJI, MONTAŻU ORAZ UŻYTKOWANIA, UMOŻLIWIA PŁYNNĄ REGULACJĘ DOCISKU SKRZYDŁA DO RAMY, PONIEWAŻ POZYCJONUJE SIĘ AUTOMATYCZNIE GÓRĄ, DOŁEM ORAZ OBRACA – ZMNIEJSZAJĄC TARCIE POMIĘDZY PUNKTAMI ANTYWYWAŻENIOWYMI A ROLKĄ, CO POWODUJE NAJWYŻSZY KOMFORT CODZIENNEGO UŻYTKOWANIA OKNA,
- **SYSTEM IUPPER** - CHRONI PRZED EFEKTEM TZW. “OBWIESZANIA SIĘ SKRZYDŁA”, SYSTEM ZINTEGROWANY Z BLOKADĄ BŁĘDNEGO POŁOŻENIA KLAMKI,
- **SYSTEM ANTYPRZECIĄGOWY** - PRZY FUNKCJI UCHYŁU, SKRZYDŁO NIE ZAMKNIĘ SIĘ,



BEZPIECZEŃSTWO

OKUCIE RC1N JAKO OPCJA:



- OKUCIA SIEGENIA
TITAN RC1N
- KLAMKA
HOPPE SECU FORTE
(WCIŚMNIJ/PRZEKREĆ)

BEZPIECZEŃSTWO

KONTAKTRON - JAKO OPCJA:

- ŁĄCZNIK ELEKTRYCZNY STEROWANY POLEM MAGNETYCZNYM,
- JEGO ROLĄ JEST MONITOROWANIE NIEAUTORYZOWANEGO OTWARCIA SKRZYDŁA,
- NIEWIDOCZNE PRZY ZAMKNIĘTYM OKNIE/DRZWIACH,
- MONTOWANE W LUZIE WRĘBOWYM - MIĘDZY SKRZYDŁEM A RAMĄ OKNA



PODWALINY TERMOIZOLACYJNE- **BLOQ I STEPPO** SYSTEMY - OKIENNE, DRZWIOWE, PRZESUWNE - JAKO OPCJA

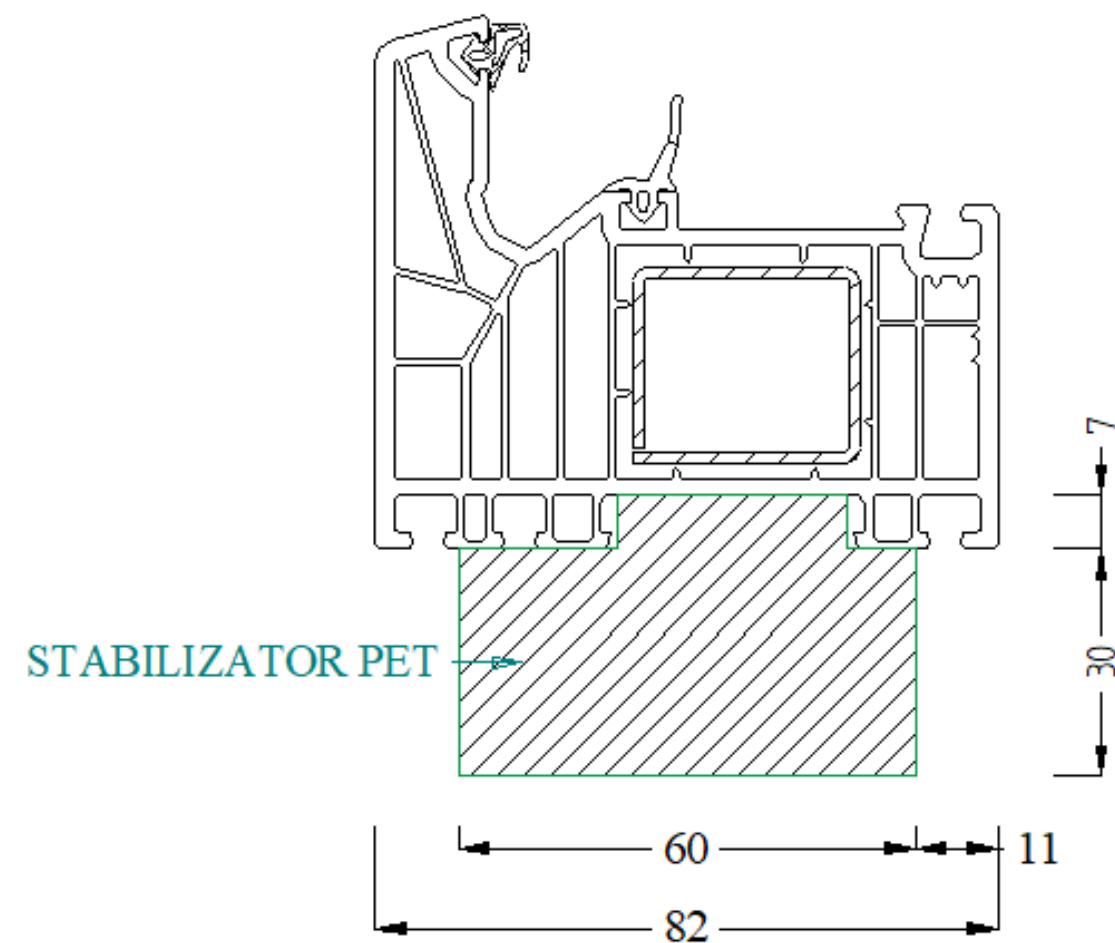
- PRODUKT POSIADA BUDOWĘ KOMPOZYTOWĄ - PIANA PET ORAZ EKSTRUROWANA PIANA XPS.
- PRODUKT WOLNY OD FORMALDEHYDÓW, CFC, HCFC,
- **WYSOKA IZOLACYJNOŚĆ TERMICZNA**
- **WYSOKA ODPORNOŚĆ NA ŚCISKANIE**
- **ODPORNOŚĆ NA WODĘ I WILGOĆ**
- **ODPORNĄ NA RDZĘ BIOLOGICZNĄ I GNICIE**
- **PIANA PET - PEŁNA ODPORNOŚĆ PRZEZ 24 MIESIĄCE**
EKSPOZYCJI NA PROMIENIOWANIE UV - ODPORNOŚĆ OGNIOWA
KLASA B2 (wg EN ISO 11925:2),
- **PIANA XPS - PEŁNA ODPORNOŚĆ PRZEZ 3 MIESIĄCE**
EKSPOZYCJI NA PROMIENIOWANIE UV - ODPORNOŚĆ OGNIOWA
KLASA F (wg EN 13501-1),
- **OFERTOWANE DŁUGOŚCI - 1 200 mm i 2 400 mm**
- MONTAŻ: KLEJ/USZCZELNIACZ POLIMEROWY
(np.: CX 80 HYBRICX) + WKREŃT,



PODWALINY TERMOIZOLACYJNE- JAKO OPCJA

PRZYKŁADOWE ZŁOŻENIA (W SZTANGACH 1200MM I 2400MM):

PODWALINY OKNA - WYSOKOŚĆ
OD 30MM DO 270 MM



PODWALINY HST - WYSOKOŚĆ OD
70MM DO 260 MM

